

SP4000

AUTOMATISMO ELECTROMECAÁNICO PARA CANCELAS CORREDERAS



Abre el futuro



• **TECNOLOGIA INTELIGENTE.**

→ Junta hidrodinámica para arranques y paradas suaves de la hoja.

• **SEGURIDAD DE UTILIZACION.**

→ La solidez y compacidad de la estructura garantizan la máxima fiabilidad de funcionamiento en el tiempo.

→ El operador permite automatizar cualquier tipo de cancela, incluso la más pesada.

→ No incluye receptor bicanal

→ No dispone de sistema antiplastamento

CODIGO	DESCRIPCION	TENSION	PESO HOJA
P925169 00001	SP4000	230/400 V trifásica	hasta 40000 N (~4000 kg)
P925169 00003	SP4000 FAST	230/400 V trifásica	hasta 40000 N (~4000 kg)

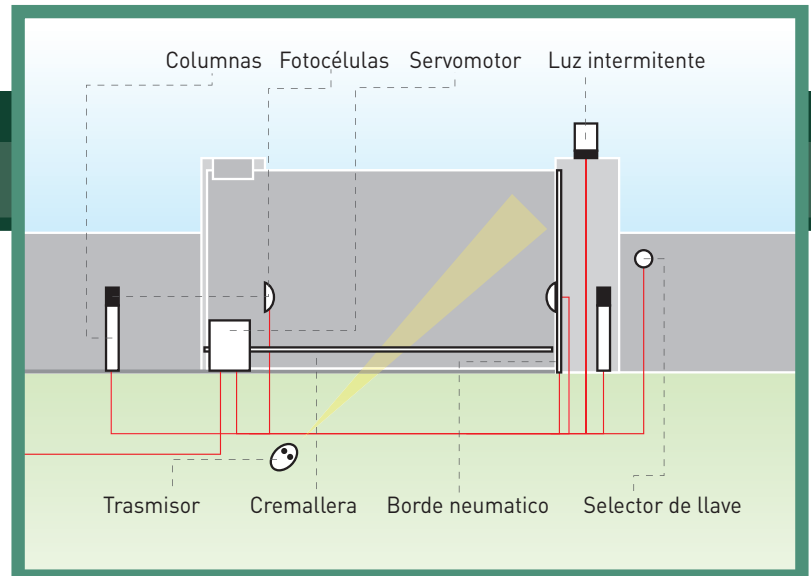
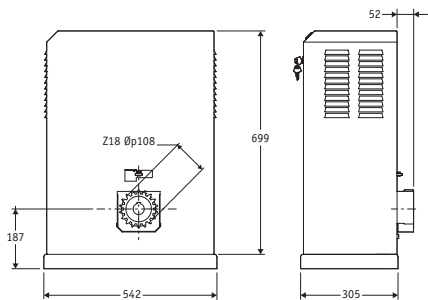
CARACTERÍSTICAS TÉCNICAS

SP4000

UNIDAD DE CONTROL	SIRIO TEL (incorporada)
SERVOMOTOR REVERSIBLE/IRREVERSIBLE	irreversible
ALIMENTACIÓN	230/400 V~ ± 10%, 50 Hz trifásica
POTENCIA ABSORBIDA	1500 W
PROTECCIÓN TÉRMICA	interruptor automático de máxima incorporado en el cuadro
VELOCIDAD HOJA	10 m/min
REVOLUCIONES DE SALIDA	30 min
MÓDULO PIÑÓN	6 (18 dientes)
TIPO DE FIN DE CARRERA	electromecánico
MANIOBRA MANUAL	desbloqueo mecánico con manecilla
FRECUENCIA DE USO	uso muy intensivo
CONDICIONES ATM. LOCALES	de -15°C a + 60°C
GRADO DE PROTECCIÓN	IP24
PESO SERVOMOTOR	850 N (~85 kg)
DIMENSIONES	véase el plano



DIMENSIONES



ACCESORIOS



D571491 - CFZ6
Cremallera módulo 6,
30x30. Piezas de 2 m.



P125001 - BASP
Base de anclaje regulable.



N190039 - CSP 10
Perfil para barra sensible
pasiva, longitud: 1000 mm.



N190040 - CSP 20
Perfil para barra sensible
pasiva, longitud: 2000 mm.



N190041 - CSP 25
Perfil para barra sensible
pasiva, longitud: 2500 mm.



N190105 - BAR C
Barra sensible de goma con
perfil doble.



P111401 00001
VENTIMIGLIA NS
Dispositivo de detección de
obstáculos por infrarrojos
para barra sensible BIR C
conforme a la norma EN
12978.



N190104 - BIR C
Barra sensible de goma.