

ICARO MA

AUTOMATISMO ELECTROMECAÁNICO PARA CANCELAS CORREDERAS



Abre el futuro



• **TECNOLOGIA INTELIGENTE.**

- Radiorreceptor rolling code bicanal incorporado con predisposición al acoplamiento del segundo receptor.
- Unidad de control con funciones de autoaprendizaje y autodiagnóstico de los parámetros: freno, par, antiplastamiento.
- Unidad de control compatible con el protocolo EElink.

caso de contacto, el automatismo invierte el movimiento impidiendo daños a personas y cosas.

• **INSTALACION MAS SIMPLE.**

- Unidad de control incorporada con accesibilidad facilitada gracias a la posición frontal.
- Unidad de control con programación mediante display LCD.

• **SEGURIDAD DE UTILIZACION.**

- Gracias al sistema antiplastamiento, en

CODIGO	DESCRIPCION	TENSION	PESO HOJA
P925180 00006	ICARO MA	230 V	hasta 20000 N (~2000 kg)

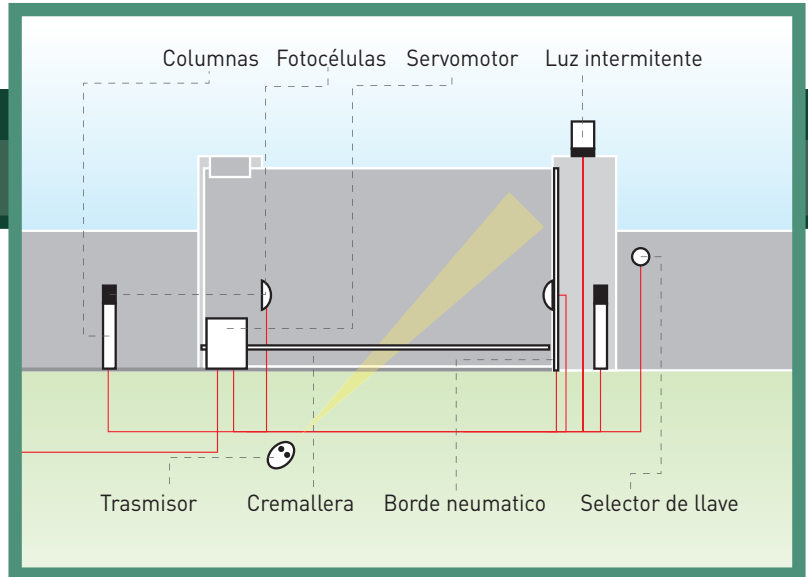
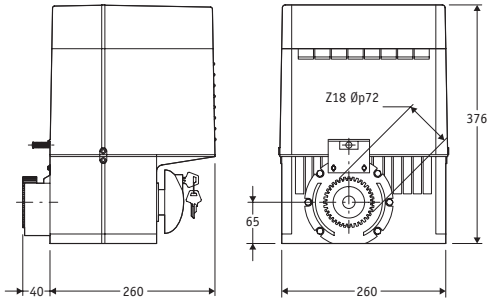
CARACTERÍSTICAS TÉCNICAS

ICARO MA

UNIDAD DE CONTROL	LEO D MA (incorporada)
SERVOMOTOR REVERSIBLE/IRREVERSIBLE	irreversible
ALIMENTACIÓN	230 V- ± 10%, 50 Hz monofásica
POTENCIA ABSORBIDA	750 W
PROTECCIÓN TÉRMICA	integrada
VELOCIDAD HOJA	9 m/min
REVOLUCIONES DE SALIDA	37 min
MÓDULO PIÑÓN	4 (18 dientes)
REACCIÓN AL IMPACTO	embrague electrónico con encoder
TIPO DE FIN DE CARRERA	electromecánico o inductivo
MANIOBRA MANUAL	desbloqueo mecánico con manecilla
FRECUENCIA DE USO	uso muy intensivo
CONDICIONES ATM. LOCALES	de -15°C a +60°C
GRADO DE PROTECCIÓN	IP24
PESO SERVOMOTOR	250 N (~25 kg)
DIMENSIONES	véase el plano



DIMENSIONES



ACCESORIOS



P111408 - SCS WIE

Tarjeta para conectar directamente accesorios Wiegand (tipo SELETTTO, COMPAS SLIM, etc.) a las unidades de control QSC D MA, LIBRA C MA, LIBRA C MV, LIBRA C LX, VENERE D, LEO D MA, LEO MV, RIGEL 5 y ALTAIR P.



P111376 - SCS 1

Tarjeta conexión serial para QSC D MA, LIBRA C MA, LIBRA C MV, LIBRA C LX, VENERE D, LEO D MA, LEO MV, RIGEL 5 y ALTAIR P.



D571054 - CFZ

Cremallera de acero 22x22 módulo 4 galvanizada. Piezas de 2 m, en lotes de 10 m.



D571053 - CVZ

Cremallera de acero 30x12 módulo 4 galvanizada, perforada, con soporte. Piezas de 1 m, en lotes de 10 m.



N999320 - CVZ-S

Cremallera de acero 30x8 módulo 4 galvanizada, agujereada, con soporte. Piezas de 1 m, en lotes de 10 m.



N190039 - CSP 10

Perfil para barra sensible pasiva, longitud: 1000 mm.



N190040 - CSP 20

Perfil para barra sensible pasiva, longitud: 2000 mm.



N190041 - CSP 25

Perfil para barra sensible pasiva, longitud: 2500 mm.



N999156 - SFI

Lote con sistema de fijación.



D531548 - KI

Llave de desbloqueo en bruto para ICARO, URANO BT, IGEA, IGEA BT.